

Installations- und Betriebsanleitung



Die ELTROPA LED-Feuchtraumleuchte ELFW

Vor der Installation bitten wir Sie, diese Installations- und Betriebsanleitung aufmerksam zu lesen und alle Anweisungen sorgfältig zu befolgen, sie ist Bestandteil des Produktes und enthält wichtige Hinweise zur Inbetriebnahme und Handhabung.

Die Installation dieser Leuchte darf nur von einer Elektrofachkraft durchgeführt werden. Beachten Sie im Rahmen der Installation die Vorschriften für Arbeitssicherheit und Gesundheitsschutz sowie die Sicherheitsvorschriften für Niederspannungsanlagen gemäß VDE 0100. Vor Beginn der Installationsarbeiten ist der betreffende Anlagenteil, unter Einhaltung der fünf Sicherheitsregeln, freizuschalten. Prüfen Sie die Feuchtraumleuchte vor der Installation auf Transportschäden und nehmen Sie sie im Falle eines offensichtlichen Schadens nicht in Betrieb.

Anwendungsbereich

Die ELTROPA LED-Feuchtraumleuchte ELFW ist für den Deckenanbau in Innenräumen im robusten Einsatz in der Industrie vorgesehen. Verwenden Sie diese Feuchtraumleuchte nicht im Außenbereich oder in der Tierhaltung, dort kann über die Luftfeuchtigkeit Wasser in die Leuchte eindringen und zu Fehlfunktionen führen. Der Bereich für die Umgebungstemperatur beträgt -20°C bis $+40^{\circ}\text{C}$. Die Leuchte ist vorgesehen für den Betrieb an 220 - 240 VAC bei 50/60 Hz.

Lieferumfang

- ELTROPA LED-Feuchtraumleuchte ELFW
- Montagematerial (Abb. 4)
- Diese Installations- und Betriebsanleitung.

Produktmerkmale und Produktvarianten

Die ELTROPA LED-Feuchtraumleuchte ELFW verfügt über ein Gehäuse aus Polycarbonat mit passivem Wärmemanagement, das für ein ausreichendes Thermomanagement sorgt. Das Gehäuse inkl. Abdeckung hat die Schutzart IP 65. Die LED-Feuchtraumleuchte ELFW hat eine Farbtemperatur von 4.000 Kelvin bei einer Farbwiedergabe von $R_a > 80$, Gehäusefarbe: grau.

Alle weiteren technischen Angaben zur Feuchtraumleuchte ELFW finden Sie im Datenblatt LED-Feuchtraumleuchte ELFW. Das Datenblatt und alle weiteren technischen Merkmale wie das abschließende Prüfprotokoll nach DIN VDE 0100 Teil 600 sind nach Bauabschluss zusammen mit dieser Installations- und Betriebsanleitung in der Baudokumentation zu hinterlegen.

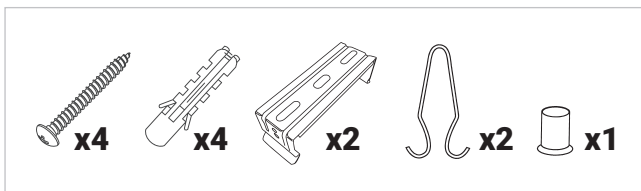
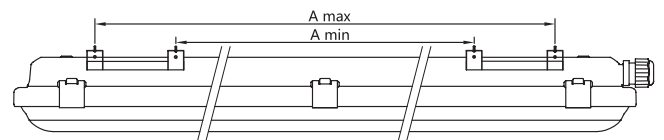


Abb. 4: Lieferumfang



Abb. 1: ELTROPA LED-Feuchtraumleuchte ELFW



| Länge | Breite | Höhe | A max / min |
|----------|--------|-------|---------------|
| 1.225 mm | 80 mm | 83 mm | 1018 / 675 mm |
| 1.525 mm | 80 mm | 83 mm | 1308 / 965 mm |

Abb. 2: Abmessungen

| PIN1 | PIN2 | Nennwert | Leistung | |
|------|------|----------|----------------|----------------|
| | | | ELFW 2136 | ELFW 3155 |
| OFF | OFF | 200 mA | 21 W / 3000 lm | 31 W / 4600 lm |
| OFF | ON | 250 mA | 26 W / 3700 lm | 39 W / 5800 lm |
| ON | OFF | 300 mA | 31 W / 4400 lm | 47 W / 6900 lm |
| ON | ON | 350 mA | 36 W / 5000 lm | 55 W / 8000 lm |

Abb. 3: Einstellung der Leistung

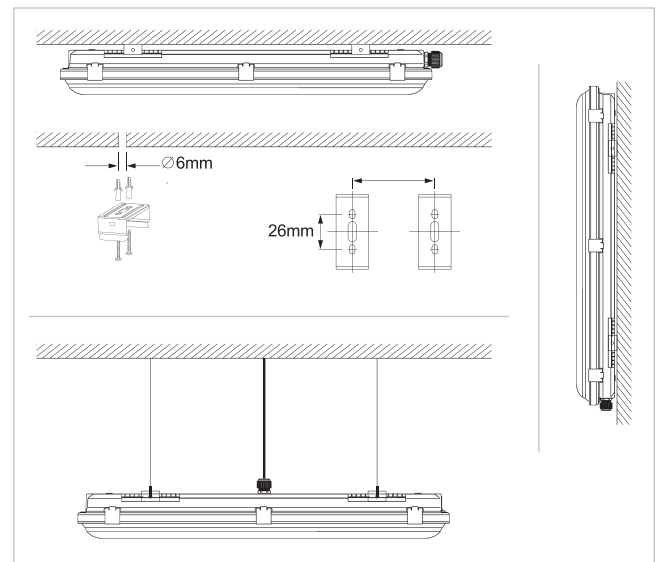


Abb. 5: Montageoptionen

Die Leuchte auspacken und vorbereiten

Entnehmen Sie die Leuchte (Abb. 1) der Verpackung. Prüfen Sie den Packungsinhalt auf Vollständigkeit und Unversehrtheit (siehe Lieferumfang).

Montage und Anschluss

Das beigelegte Montagematerial ist für Beton- oder ähnliche Decken geeignet, bitte die Befestigung ggf. abweichenden Gegebenheiten anpassen!

1. Die Elektroanlage spannungsfrei schalten!
2. Für den Deckenanbau (Abb. 4) Löcher mit Abstand „A max/min“ (Abb. 2) vorbohren. Für eine hängende Montage ziehen Sie die Montagebügel durch das Mittelloch der Montageplatten. Anschließend die Leuchte in die Montagebleche einklicken.
3. Halteklemmen öffnen und die Abdeckung entfernen. (Abb. 6)
4. Anschlussleitung durch die Verschraubung führen und die Adern mit der Klemme verbinden. (Abb. 7)
5. Verbinden Sie die Leitungen mit Hilfe der Steckverbinder. (Abb. 8)
7. Bringen Sie die Abdeckung wieder in ihre ursprüngliche Position und schließen Sie die Halteklemmen. (Abb. 9)
8. Die fertige Anlage gem. VDE 0100 600 prüfen.

⚠ Wird die LED-Feuchtraumleuchte ELFW als Einzel-leuchte installiert (keine Durchgangsverdrahtung), muss beim Verschrauben der Blindstopfen verwendet werden, um die IP-Schutzart zu gewährleisten.

Lagerung, Wartung und Pflege

Bewahren Sie dieses Produkt außerhalb der Reichweite von Kindern auf. Die Lagertemperatur beträgt -30°C bis $+55^{\circ}\text{C}$. Schützen Sie das Produkt vor Feuchtigkeit. Trennen Sie das Produkt vor dem Reinigen von der Stromversorgung und verwenden Sie keine aggressiven Reiniger. Fordern Sie bei der Verwendung von Desinfektionsmitteln eine gesonderte Herstellerinformation an.

Entsorgungshinweise

ELTROPA LED-Feuchtraumleuchte ELFW und LED Treiber sind RoHS konform, gehören nicht in den Hausmüll und müssen bei einer Sammelstelle für Elektroaltgeräte oder Ihrem Fachhändler abgegeben werden.

Haftungsausschluss

Bei Schäden, die durch Nichtbeachtung der Bedienungsanleitung verursacht werden, erlischt jeglicher Gewährleistungsanspruch.

Bei Nichtbeachtung der Hinweise und unsachgemäße Bedienung wird für Folge-, Sach- und Personenschäden keine Haftung übernommen.

Referenzen / Verweise

Technische Änderungen sind vorbehalten. Vergewissern Sie sich, dass Sie immer den neuesten Stand der Informationen verwenden. Aktuelle Informationen finden Sie unter www.eltropa.de.

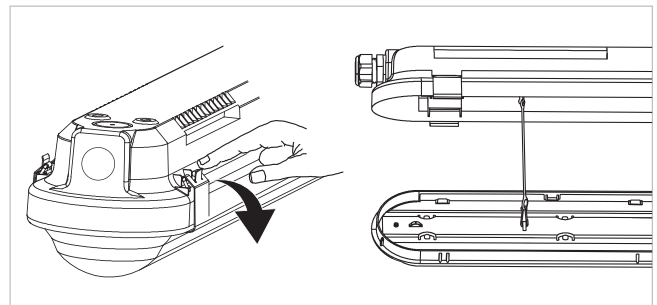


Abb. 6: Klemmen öffnen und Abdeckung entfernen

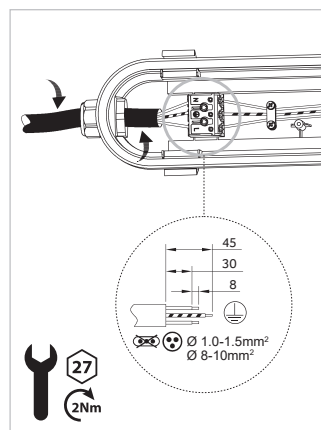


Abb. 7: Verkabelung

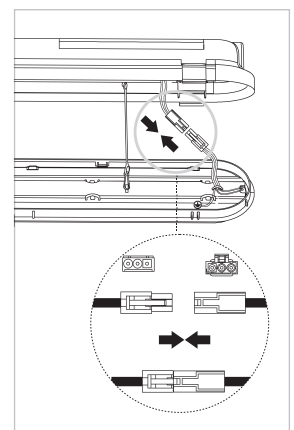


Abb. 8: Steckverbinder

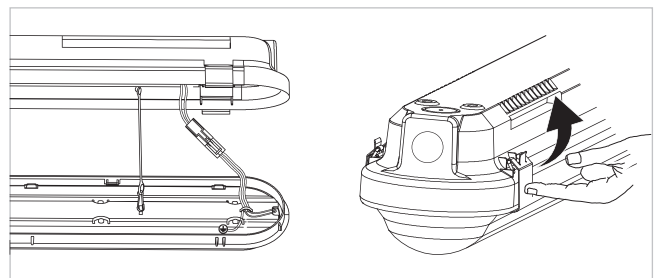


Abb. 9: Leuchte verschließen

Mitegro GmbH & Co. KG
Werftstraße 15
30163 Hannover
Deutschland

ELTROPA

ELTROPA